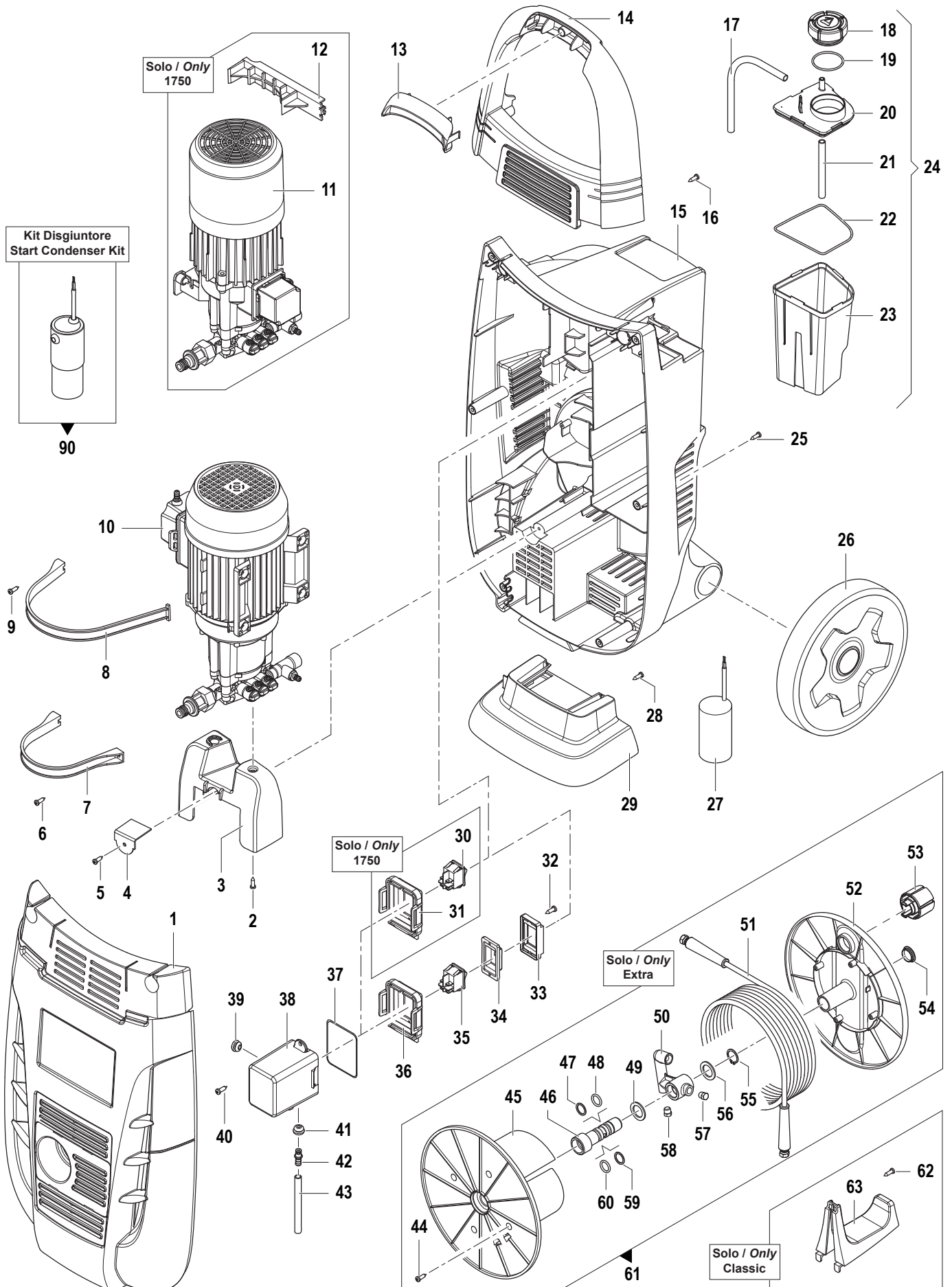


# KT Extra - Classic

Compressivo Macchina

Frame and Chassy (Assembly)





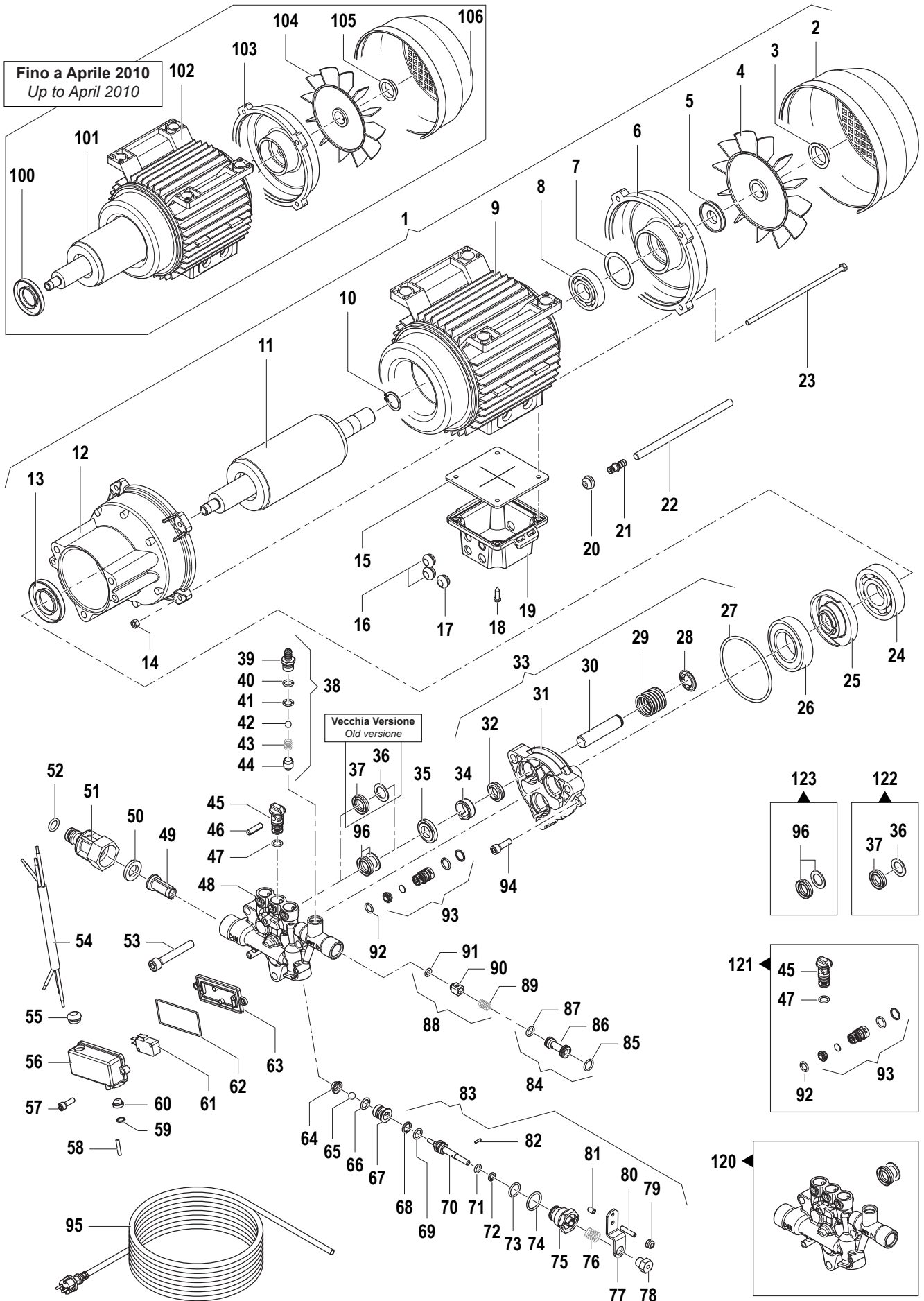
N°	Cod.	Descrizione	Description	Note	Q.ty	Model
1	0477 0298	Kit Carenatura Frontale	Front Cover Kit	Grigio / Grey	1	
	0477 0299	Kit Carenatura Frontale	Front Cover Kit	Azzurro / Cyan	1	
2	3625 0071	Vite	Screw	M6x10	1	
3	2400 0139	Supporto MTP	Motorpump Support		1	
4	3002 0733	Staffa MTP	Motorpump Plate		1	
5	3605 0114	Vite	Screw		1	
6	3605 0114	Vite	Screw		2	da / from 05/2009
7	3040 0005	Fascia Bloccaggio	Motorpump Holder		1	
8	3040 0004	Fascia Bloccaggio	Motorpump Holder		1	
9	3605 0114	Vite	Screw		1	
10	7304 0434	Motopompa	Motorpump	230V / 50Hz	1	1800
	7304 0433	Motopompa	Motorpump	230V / 50Hz	1	1900
11	7304 0435	Motopompa	Motorpump	230V / 50Hz	1	Solo / Only
12	2404 0183	Supporto MTP	Motorpump Support		1	1750
13	0402 0372	Copertura Manico	Handle Cover		1	
14	1411 0044	Manico	Handle		1	
15	3206 0312	Telaio	Frame		1	
16	3605 0114	Vite	Screw		2	
17	3208 1107	Tubo	Hose	Ø7x10 L=580	1	
18	3200 0134	Tappo Detergente	Detergent Tap		1	
19	1210 0200	Guarnizione OR	O-Ring	Ø2,62x42,52	1	
20	0402 0375	Coperchio Tanica Deterg.	Detergent Tank Cover		1	
21	1210 0379	Guarnizione OR	O-Ring	Ø2,62x82,22	1	
22	3208 1102	Tubo	Hose	Ø7x10 L=200	1	
23	3029 0026	Tanica Detergente	Detergent Tank		1	
24	0531 0291	Kit Tanica Detergente	Detergent Tank Kit		1	
25	3605 0114	Vite	Screw		6	
26	2810 0091	Ruota Ricoperta	Special Wheel	Ø 250	2	
27	0434 0329	Condensatore	Condenser	45mF 450V	1	1800 - 1900
	0434 0045	Condensatore	Condenser	30mF 450V	1	1750
28	3605 0114	Vite	Screw		2	
29	3002 0697	Telaio Inferiore	Lower Frame		1	
30	1410 0130	Interruttore	Switch	16 A	1	Solo / Only
31	0402 0384	Coperchio	Cover		1	1750
32	3625 0003	Vite	Screw	2,9X16	2	
33	0460 0030	Coperchio Interruttore	Switch Cover		1	
34	2416 0095	Guarnizione	Gasket		1	Solo / Only
35	1410 0061	Interruttore	Switch	16 A	1	1800 - 1900
36	0402 0373	Coperchio	Cover		1	
37	1201 0203	Guarnizione	Gasket		1	
38	3001 0543	Scatola Interruttore	Switch Electr. Box		1	
39	2434 0046	Passacavo	Cable Holder		2	
40	3605 0114	Vite	Screw		1	
41	2434 0048	Passacavo	Cable Holder		2	

N°	Cod.	Descrizione	Description	Note	Q.ty	Model
42	2803 0267	Raccordo	Coupling		2	
43	3208 1123	Tubo	Hose	Ø7x10 L=550	1	
44	3605 0114	Vite	Screw		4	
45	0602 0066	Disco	Disc		1	
46	2803 3415	Raccordo Speciale	Special Coupling		1	
47	1210 0232	Guarnizione OR	O-Ring	Ø2,62x15,08	1	
48	0009 0165	Anello	Ring		1	
49	2812 0080	Rondella Speciale	Special Washer	Ø20xØ30x2	1	
50	2803 0480	Raccordo	Coupling	3/8"	1	
51	3301 1134	Kit Tubo Gomma Mandata	H.P. Rubber Hose Kit	R1 5/16" L=12 m	1	
52	0602 0067	Disco	Disc		1	Extra
53	2431 0008	Pomello	Knob		1	
54	3202 0342	Tappo	Cap		1	
55	3019 0042	Seeger Esterno	Outer Seeger	Ø20	1	
56	2812 0080	Rondella Speciale	Special Washer	Ø20xØ30x2	1	
57	3202 0018	Tappo	Cap	1/8"	1	
58	3202 0018	Tappo	Cap	1/8"	1	
59	1210 0232	Guarnizione OR	O-Ring	Ø2,62x15,08	1	
60	0009 0165	Anello	Ring		1	
61	7002 0292	Kit avvolgitubo	Hose reel Kit	R1 5/16" L=12 m	1	
62	3605 0114	Vite	Screw		1	Classic
63	3002 0698	Supporto Tubo	Hose Holder		1	

**Su Richiesta**

On Request

90	0434 0063	Kit disgiuntore	Start Condenser Kit		1	
----	-----------	-----------------	---------------------	--	---	--





N°	Cod.	Descrizione	Description	Note	Q.ty	Model
1	1831 0541	Kit Motore Completo	Complete Motor Kit	3CV - 230V 50Hz	1	
2	0402 0400	Copriventola Motore	Motor Fan Cover		1	
3	0009 0391	Anello Ventola Motore	Motor Fan Ring		1	
4	3632 0109	Ventola Motore	Motor Fan		1	
5	1241 0110	Anello	Ring		1	
6	1009 0271	Flangia Motore	Motor Flange		1	
7	0009 0327	Anello	Ring		1	
8	0438 0111	Cuscinetto a Sfere	Ball Bearing	Ø20x47x14	1	
9	3041 0318	Kit Statore	Stator Kit		1	
10	3019 0011	Seeger	Seeger		1	
11	0001 0671	Albero Rotore	Rotor Shaft		1	
12	1009 0268	Flangia Motore	Motor Flange		1	
13	0019 0133	Anello Tenuta	Seal	Ø25x52x7	1	
14	0604 0046	Dado	Nut	M5x6,8	4	
15	1201 0201	Guarnizione	Gasket		1	
16	2434 0046	Pressacavo	Holder		2	
17	2434 0048	Passacavo	Cable Holder		1	
18	3625 0019	Vite	Screw	M4x12	3	
19	0402 0374	Scatola Elettrica	Electrical Box		1	
20	2434 0048	Passacavo	Cable Holder		1	
21	2803 0267	Raccordo	Coupling		2	
22	3208 1123	Tube	Hose	Ø7x10 L=550	1	
23	3607 0256	Vite	Screw	M5x155	4	
24	0438 0110	Cuscinetto a Sfere	Ball Bearing	Ø25x62x17	1	
25	0001 0629	Albero Eccentrico	Eccentric Shaft	10°	1	1900
	0001 0538	Albero Eccentrico	Eccentric Shaft	9°	1	1800
26	0436 0032	Cuscinetto	Bearing	Ø40x60x14	1	
27	1210 0620	Guarnizione OR	O-Ring	Ø3x76	1	
28	0009 0267	Anello porta Molla	Piston Ring		3	
29	1802 0213	Molla	Spring		3	
30	2409 0125	Pistone	Piston	Ø14	3	
31	2432 0029	Carter Pompa	Pump Crankcase		1	
32	0019 0058	Anello Tenuta Olio	Oil Seal	Ø14x22x5/7	3	
33	2432 0032	Kit Carter Pompa	Pump Crankcase Kit		1	
34	0601 0308	Distanziale Paraolio	Oil Seal Spacer		3	
35	0009 0270	Anello Portaguarnizione	Packing Retainer		3	
36	0009 0262	Anello Anti Estrusione	Anti Extrusion Ring		3	fino a / up to S.Number 41710583
37	1241 0068	Guarnizione Tenuta	Packing	Ø14x22x5,5	3	fino a / up to S.Number 41710583
38	5026 0345	Kit raccordo Detergente	Detergent Coupling Kit		1	
39	2800 0104	Raccordo p.g. Aspirazione Detergente	Detergent Straight Hose Tail		1	
40	1210 0465	Guarnizione OR	O-Ring	Ø1,78x8,73	1	
41	1210 0466	Guarnizione OR	O-Ring	Ø1,5x6	1	
42	3003 0033	Sfera	Ball	9/32"	1	
43	1802 0214	Molla	Spring		1	
44	0204 0051	Boccola	Bushing		1	
45	1220 0069	Gruppo Valv. Mand.	Del. Valve Ass.y kit		3	
46	3021 0032	Spina Elastica	Elastic Pin	Ø6x22	3	
47	1210 0465	Guarnizione OR	O-Ring	Ø1,78x8,73	3	
48	3218 0412	Testata Pompa	Pump Manifold	Ottone - Brass	1	
49	1002 0132	Filtro Aspirazione	Suction Filter		1	
50	1209 0111	Guarnizione	Seal	Ø14,5x24,5x3,6	1	
51	2803 0524	Raccordo Ingresso	Inlet Coupling		1	
52	1210 0638	Guarnizione OR	O-Ring	Ø3x10	1	
53	3609 0191	Vite	Screw	M8x60	3	
54	0456 0374	Cavo Total Stop	Total Stop Cable		1	
55	2434 0046	Pressacavo	Cable Holder		1	
56	0402 0276	Coperchio TS	TS Cover		1	
57	3609 0075	Vite	Screw	M5x16	2	
57	1210 0465	Guarnizione OR	O-Ring	Ø1,78x8,73	1	
58	3005 0097	Spina	Pin	3,5x19,8	1	
59	0009 0229	Anello	Ring		1	
60	2416 0112	Protezione	Protection		1	
61	1825 0016	Interruttore Total-Stop	Total-Stop Switch	16 A	1	
62	1210 0550	Guarnizione OR	O-Ring	Ø1,5x57	1	
63	0402 0290	Scatola TS	TS El. Box		1	
64	3009 0141	Sede Easy-Start	Easy-Start Seat		1	
65	3003 0035	Sfera Easy-Start	Easy-Start Ball		1	
66	1210 0152	Guarnizione OR	O-Ring	Ø1,78x9,25	1	

N°	Cod.	Descrizione	Description	Note	Q.ty	Model
67	3009 0158	Sede	Seat		1	
68	0009 0112	Anello	Ring	Ø12x9x1,3	1	
69	1210 0041	Guarnizione OR	O-Ring	Ø1,78x8,73	1	
70	0015 0194	Kit Easy Start	Easy Start Kit		1	
71	1210 0055	Guarnizione OR	O-Ring	Ø1,78x6,07	1	
72	0009 0110	Anello	Ring	Ø9x6x1,3	1	
73	1210 0049	Guarnizione OR	O-Ring	Ø1,78x12,42	1	
74	1210 0390	Guarnizione OR	O-Ring	Ø2x17	1	
75	3605 0115	Vite Speciale	Special Screw		1	
76	1802 0249	Molla Valvola Regolaz.	Unloader Valve Spring		1	
77	1600 0093	Kit Leva Total-Stop	Total-Stop Lever Kit		1	
78	3202 0241	Vite Spec. Total-Stop	Total-Stop Special Screw		1	
79	0604 0087	Dado	Nut	M5	1	
80	3622 0047	Vite Total-Stop	Total-Stop Adjust. Nut	M4x20	1	
81	0432 0044	Cappuccio Total-Stop	Total-Stop Cap		1	
82	3021 0035	Spina Elastica	Elastic Pin	Ø2x8	1	
83	1215 0363	Kit Valvola Regolaz.	Unloader Valve Kit		1	
84	3410 0370	Kit Eiettore Detergente	Chemical Injector Kit	Ø1,8	1	
85	1210 0170	Guarnizione OR	O-Ring	Ø1,78x10,82	1	
86	3410 0361	Eiettore Detergente	Chemical Injector	Ø1,8	1	
87	1210 0465	Guarnizione OR	O-Ring	Ø1,78x8,73	1	
88	5026 0262	Kit Valvola Non Ritorno	Check valve kit		1	
89	1802 0218	Molla	Spring		1	
90	2409 0102	Valvola Non Ritorno	Check valve		1	
91	1210 0463	Guarnizione OR	O-Ring	Ø2x6	1	
92	1210 0465	Guarnizione OR	O-Ring	Ø1,78x8,73	3	
93	1220 0068	Gruppo Valvola Aspir.	Suct. Valve Ass.y kit		3	
94	3609 0032	Vite	Screw	M6x20	2	
95	0456 0377	Cavo Elettrico	Electrical Cable	L=6mt	1	
96	1241 0041	Guarnizione Tenuta	Packing	Ø14x22x5	3	da / from S.Number 41710584

### Vecchia Versione

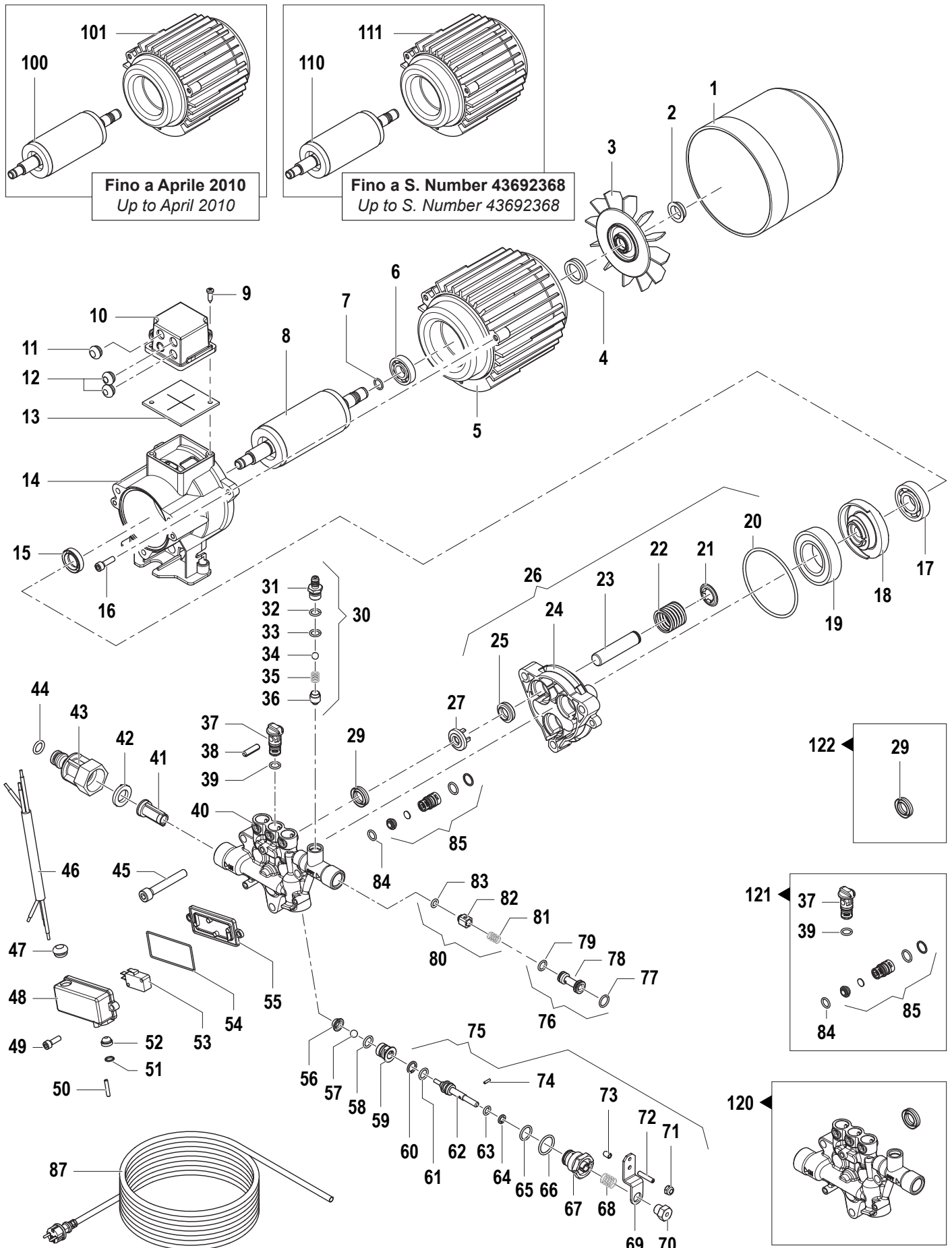
#### Old Version

100	0019 0133	Anello Tenuta	Seal	Ø25x52x7	1	
101	0001 0651	Albero Rotore	Rotor Shaft		1	
102	3041 0299	Kit Statore	Stator Kit		1	Fino ad Aprile 2010
103	1009 0269	Flangia Motore	Motor Flange		1	Up to April 2010
104	3632 0102	Ventola Motore	Motor Fan		1	
105	0009 0382	Anello Ventola Motore	Motor Fan Ring		1	
106	0402 0381	Copriventola Motore	Motor Fan Cover		1	

### Kit Ricambi

#### Spare Parts Kit

120	3300 0120	Kit Testata Completo	Manifold Kit	Ottone - Brass	1	
121	5025 0026	Kit Valvola Aspirazione/ Mandata	Suction/Delivery Kit		1	
122	5026 0256	Kit Guarnizioni Pistone	Piston Seal Kit	Ø14	1	fino a / up to S.Number 41710583
123	5019 0033	Kit Guarnizioni Pistone	Piston Seal Kit	Ø14	1	da / from S.Number 41710584



Fino a Aprile 2010  
Up to April 2010

Fino a S. Number 43692368  
Up to S. Number 43692368



N°	Cod.	Descrizione	Description	Note	Q.ty	Model
1	0466 0029	Copri ventola Motore	Motor Fan Cover		1	
2	0009 0391	Anello Ventola Motore	Motor Fan Ring		1	
3	3632 0083	Ventola Motore	Motor Fan		1	
4	1241 0070	Anello	Ring		1	
5	3041 0372	Kit Statore	Stator Kit		1	Da / from S. Number 43692369
6	0438 0090	Cuscinetto a Sfere	Ball Bearing	Ø20x47x14	1	
7	1241 0420	Guarnizione OR	O-Ring	Ø1,78x11,11	1	
8	0001 0939	Albero Rotore	Rotor Shaft		1	Da / from S. Number 43692369
9	3625 0049	Vite	Screw	M5x12	2	
10	0402 0380	Scatola Elettrica	Electrical Box		1	
11	2434 0048	Pressacavo	Cable Holder		1	
12	2434 0046	Pressacavo	Holder		2	
13	1201 0196	Guarnizione	Gasket		1	
14	1009 0201	Flangia Motore	Motor Flange		1	
15	0019 0118	Anello Tenuta	Seal	Ø17x30x7	1	
16	3609 0114	Vite	Screw	M6x30	3	
17	0438 0091	Cuscinetto a Sfere	Ball Bearing	Ø17x47x14	1	
18	0001 0629	Albero Eccentrico	Eccentric Shaft	10°	1	
19	0436 0032	Cuscinetto	Bearing	Ø40x60x14	1	
20	1210 0620	Guarnizione OR	O-Ring	Ø3x76	1	
21	0009 0317	Anello porta Molla	Piston Ring		3	
22	1802 0213	Molla	Spring		3	
23	2409 0127	Pistone	Piston	Ø12	3	
24	2432 0025	Carter Pompa	Pump Crankcase		1	
25	0019 0124	Anello Tenuta Olio	Oil Seal	Ø14x22x4/6	3	
26	2432 0026	Kit Carter Pompa	Pump Crankcase Kit		1	
27	0009 0318	Distanziale Paraolio	Oil Seal Spacer		3	
29	1241 0094	Guarnizione Tenuta	Packing	Ø12x19,7x5	3	
30	5026 0345	Kit raccordo Detergente	Detergent Coupling Kit		1	
31	2800 0104	Raccordo p.g. Aspir. Deterg.	Detergent Straight Hose Tail		1	
32	1210 0465	Guarnizione OR	O-Ring	Ø1,78x8,73	1	
33	1210 0466	Guarnizione OR	O-Ring	Ø1,5x6	1	
34	3003 0033	Sfera	Ball	9/32"	1	
35	1802 0214	Molla	Spring		1	
36	0204 0051	Boccola	Bushing		1	
37	1220 0069	Gruppo Valv. Mand.	Del. Valve Ass.y kit		3	
38	3021 0032	Spina Elastica	Elastic Pin	Ø6x22	3	
39	1210 0465	Guarnizione OR	O-Ring	Ø1,78x8,73	3	
40	3218 0415	Testata Pompa	Pump Manifold	Ottone - Brass	1	
41	1002 0132	Filtro Aspirazione	Suction Filter		1	
42	1209 0111	Guarnizione	Seal	Ø14,5x24,5x3,6	1	
43	2803 0524	Raccordo Ingresso	Inlet Coupling		1	
44	1210 0638	Guarnizione OR	O-Ring	Ø3x10	1	
45	3609 0191	Vite	Screw	M8x60	3	
46	0456 0322	Cavo Total Stop	Total Stop Cable		1	
47	2434 0048	Pressacavo	Cable Holder		1	
48	0402 0276	Coperchio TS	TS Cover		1	
49	3609 0198	Vite	Screw	M5x20	2	
50	3005 0097	Spina	Pin	3,5x19,8	1	
51	0009 0229	Anello	Ring		1	
52	2416 0112	Protezione	Protection		1	
53	1825 0016	Interruttore Total-Stop	Total-Stop Switch	16 A	1	
54	1210 0550	Guarnizione OR	O-Ring	Ø1,5x57	1	
55	0402 0290	Scatola TS	TS El. Box		1	
56	3009 0141	Sede Easy-Start	Easy-Start Seat		1	
57	3003 0035	Sfera Easy-Start	Easy-Start Ball		1	

N°	Cod.	Descrizione	Description	Note	Q.ty	Model
58	1210 0152	Guarnizione OR	O-Ring	Ø1,78x9,25	1	
59	3009 0158	Sede	Seat		1	
60	0009 0112	Anello	Ring	Ø12x9x1,3	1	
61	1210 0041	Guarnizione OR	O-Ring	Ø1,78x8,73	1	
62	0015 0194	Kit Easy Start	Easy Start Kit		1	
63	1210 0055	Guarnizione OR	O-Ring	Ø1,78x6,07	1	
64	0009 0110	Anello	Ring	Ø9x6x1,3	1	
65	1210 0049	Guarnizione OR	O-Ring	Ø1,78x12,42	1	
66	1210 0390	Guarnizione OR	O-Ring	Ø2x17	1	
67	3605 0115	Vite Speciale	Special Screw		1	
68	1802 0287	Molla Valvola Regolazione	Unloader Valve Spring		1	
69	1600 0093	Kit Leva Total-Stop	Total-Stop Lever Kit		1	
70	3202 0241	Vite Speciale Total-Stop	Total-Stop Special Screw			
71	0604 0087	Dado	Nut	M5	1	
72	3622 0047	Vite Total-Stop	Total-Stop Adjust. Nut	M4x20	1	
73	0432 0044	Cappuccio Total-Stop	Total-Stop Cap		1	
74	3021 0035	Spina Elastica	Elastic Pin	Ø2x8	1	
75	1215 0439	Kit Valvola Regolaz.	Unloader Valve Kit		1	
76	3410 0357	Kit Eiettore Detergente	Chemical Injector Kit	Ø1,6	1	
77	1210 0170	Guarnizione OR	O-Ring	Ø1,78x10,82	1	
78	3410 0356	Eiettore Detergente	Chemical Injector	Ø1,6	1	
79	1210 0463	Guarnizione OR	O-Ring	Ø2x6	1	
80	5026 0262	Kit Valvola Non Ritorno	Check valve kit		1	
81	1802 0218	Molla	Spring		1	
82	2409 0102	Valvola Non Ritorno	Check valve		1	
83	1210 0463	Guarnizione OR	O-Ring	Ø2x6	1	
84	1210 0465	Guarnizione OR	O-Ring	Ø1,78x8,73	3	
85	1220 0068	Gruppo Valvola Aspirazione	Suct. Valve Ass.y kit		3	
87	0456 0318	Cavo Elettrico	Electrical Cable	L=5,5mt	1	

### Vecchia Versione

#### Old Version

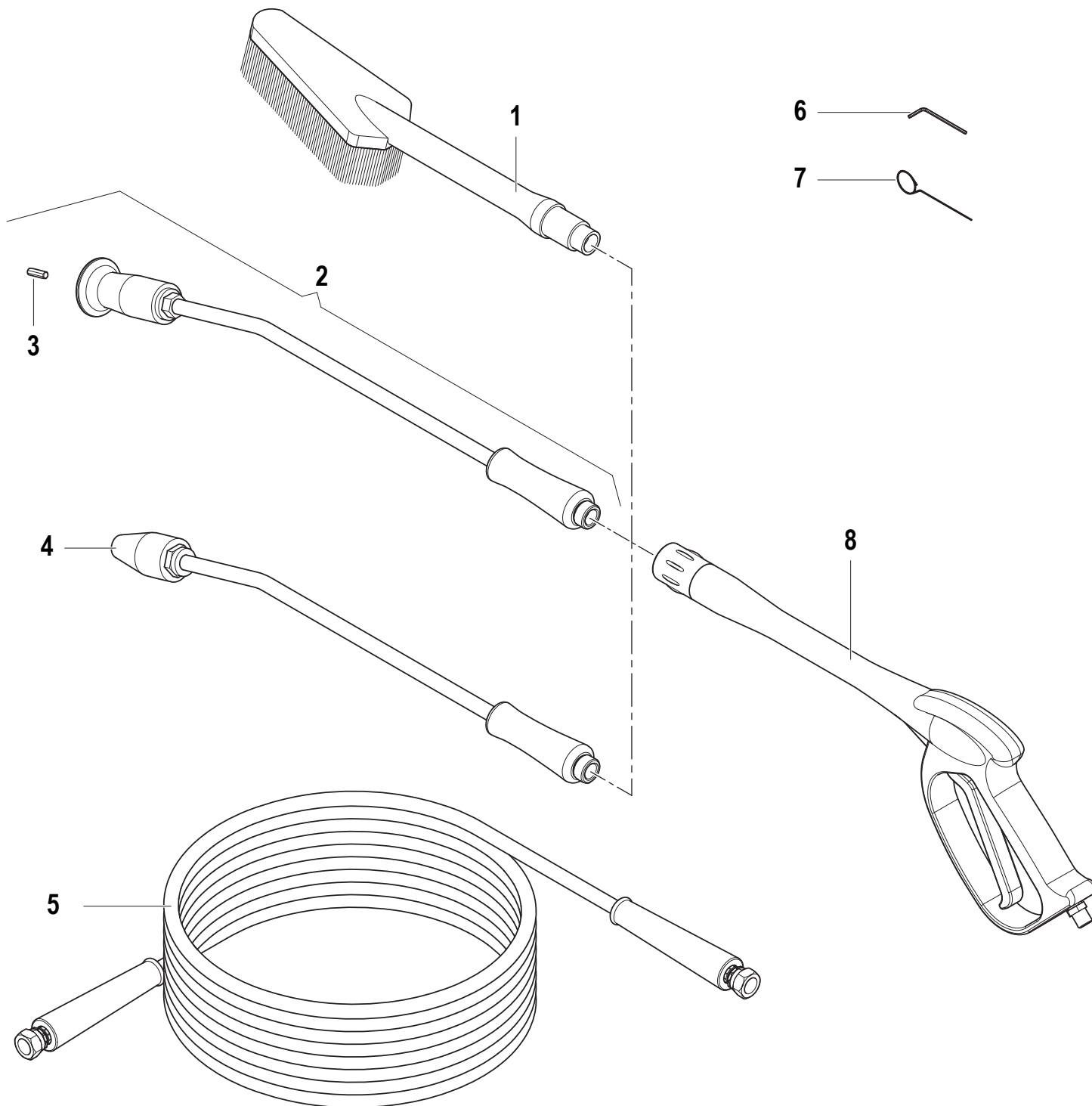
100	3041 0277	Kit Statore	Stator Kit		1	Fino ad Aprile 2010
101	0001 0590	Albero Rotore	Rotor Shaft		1	Up to April 2010

110	3041 0319	Kit Statore	Stator Kit		1	Fino a / Up to S. Number 43692368
111	0001 0674	Albero Rotore	Rotor Shaft		1	

### Kit Ricambi

#### Spare Parts Kit

120	3300 0125	Kit Testata Completo	Manifold Kit	Ottone - Brass	1	
121	5025 0026	Kit Valvola Aspirazione/ Mandata	Suction/Delivery Kit		1	
122	5019 0666	Kit Guarnizioni Pistone	Piston Seal Kit	Ø12	1	



N°	Cod.	Descrizione	Description	Note	Q.ty	Model
1	1413 0032	Kit Spazzola Fissa	Brush Lance Kit	(Blister COMET)	1	Extra
2	3301 1016	Lancia	Lance	Ø1,3 (Blister COMET)	1	1900
	3301 1064	Lancia	Lance	Ø1,25 (Blister COMET)	1	1800
	3301 0933	Lancia	Lance	Ø1,15 (Blister COMET)	1	1750
3	3400 0512	Ugello Acqua	Water Nozzle	Ø1,3 (Blister COMET)	1	1900
	3400 0510	Ugello Acqua	Water Nozzle	Ø1,25 (Blister COMET)	1	1800
	3400 0508	Ugello Acqua	Water Nozzle	Ø1,15 (Blister COMET)	1	1750

N°	Cod.	Descrizione	Description	Note	Q.ty	Model
4	3301 1052	Lancia Ugello Rotante	Rotating Lance	Ø1,15 (Blister COMET)	1	1800 - 1900 Extra
	3301 1151	Lancia Ugello Rotante	Rotating Lance	Ø1,05 (Blister COMET)	1	1750 Extra
5	3301 1134	Tubo Gomma Mandata	H.P. Rubber Hose	R1 5/16" L=12 m (Blister COMET)	1	Extra
	3301 1233	Tubo Gomma Mandata	H.P. Rubber Hose	R1 5/16" L=8 m (Blister COMET)	1	1800 - 1900 Classic
	3301 0785	Tubo Gomma Mandata	H.P. Rubber Hose	R1 1/4" L=8 m (Blister COMET)	1	1750 Classic
6	0454 0037	Brugola Smont. Ugello	Key for Nozzle		1	
7	0455 0013	Spillo Pulizia Ugello	Nozzle Cleaning Pin		1	
8	2410 0118	Pistola	Spray Gun	(Blister COMET)	1	